





## Encofrado recuperable para losas, de alto rendimiento.

-  Gran **productividad**
-  **Rapidez** de montaje y desmontaje
-  Seguro y **ligero**
-  **Mínimo** mantenimiento



El Sistema de encofrado horizontal STENdeck  
se basa en sólo tres elementos

### Portacorrea:

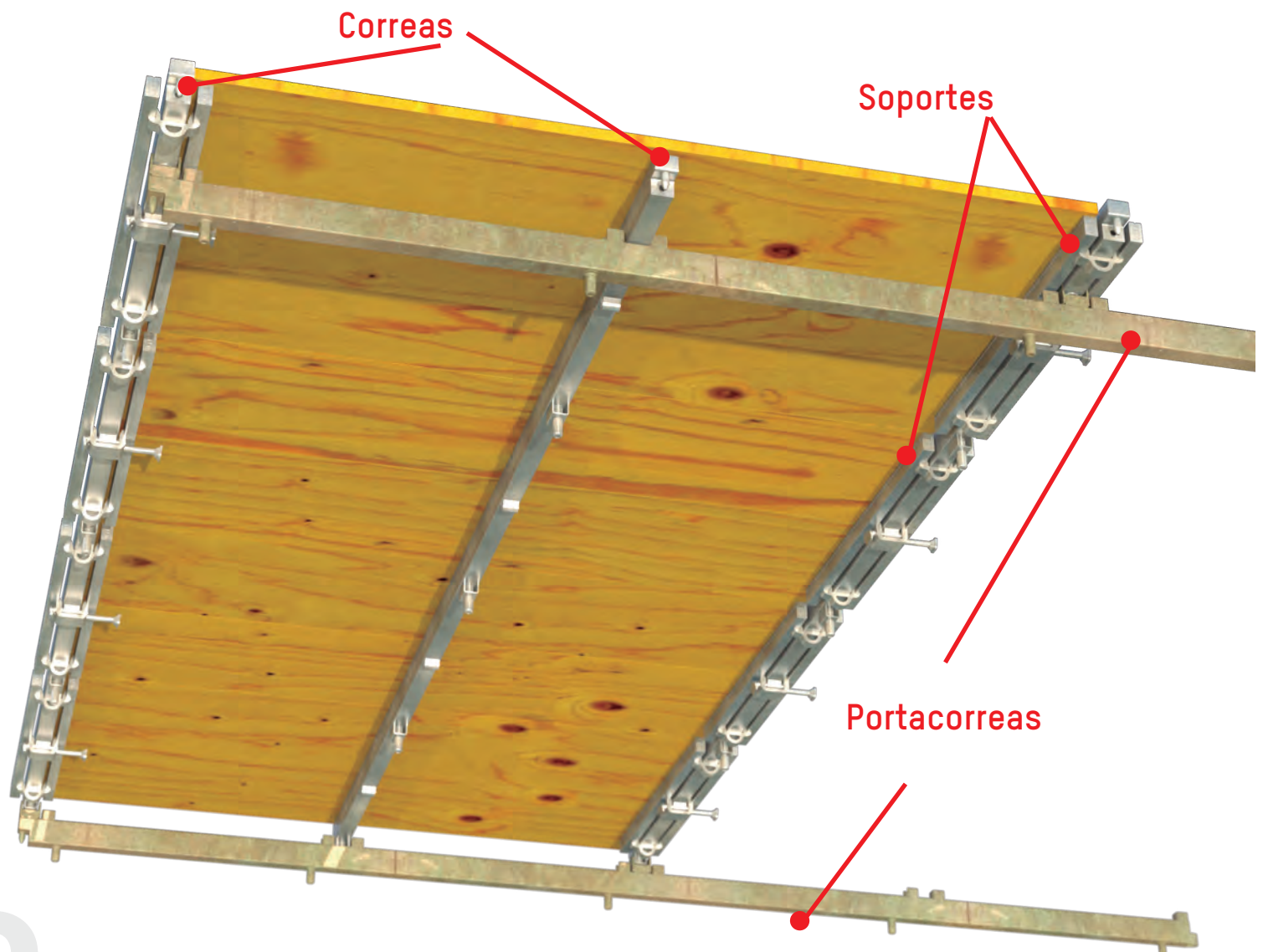
marca la pauta del sistema y lo arriestra.

### Correa:

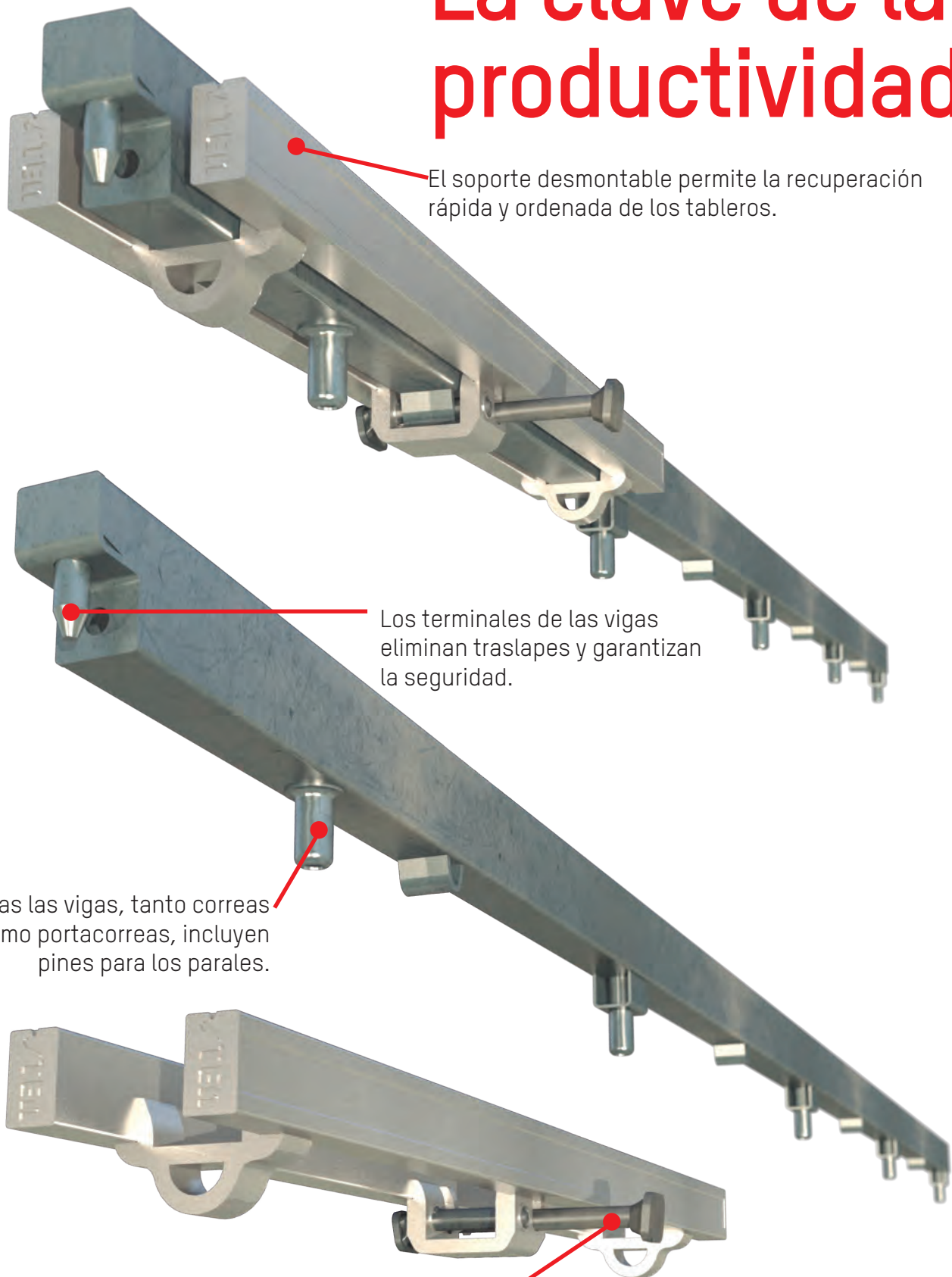
La viga que soporta el concreto.

### Soporte:

Permite la recuperación parcial de manera rápida y ordenada.



# La clave de la productividad



El soporte desmontable permite la recuperación rápida y ordenada de los tableros.

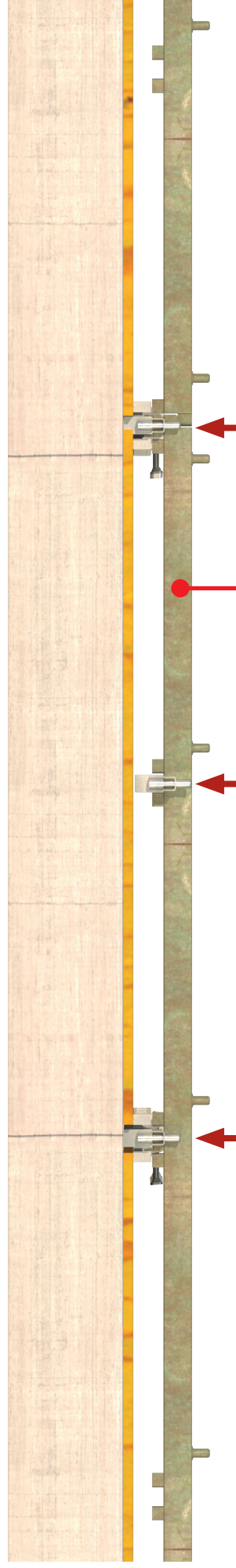
Los terminales de las vigas eliminan traslapes y garantizan la seguridad.

Todas las vigas, tanto correas como portacorreas, incluyen pines para los parales.

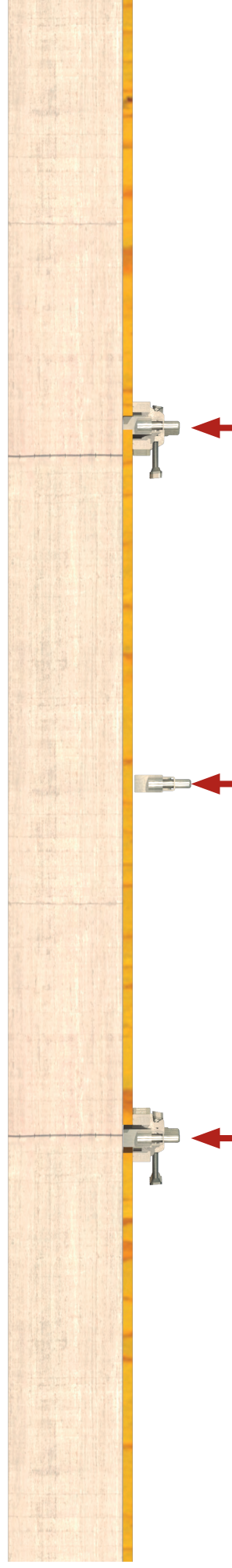
Un simple martillazo permite armar y desarmar rápidamente el soporte.

# Recuperación rápida y sistemática

Cuando el concreto alcanza el 30% de su resistencia de cálculo, puede iniciarse el proceso de recuperación.

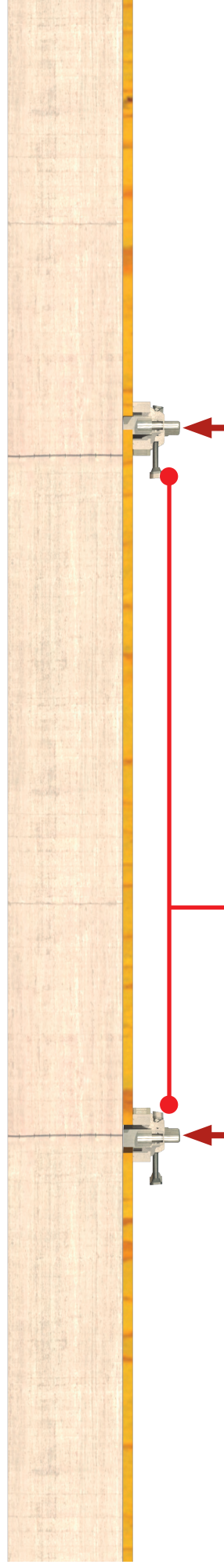


El primer paso consiste en recuperar la **portacorrea**.

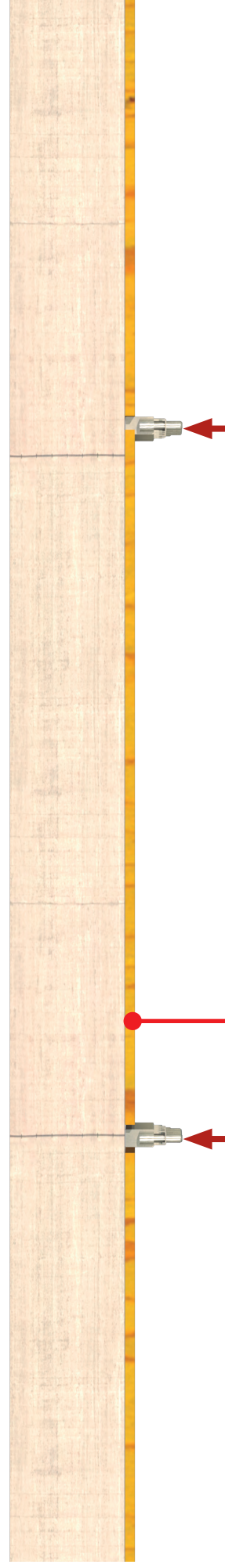


A continuación se recupera la **correa intermedia**.





El siguiente paso consiste en recuperar los **soportes** dejando los tableros sin apoyo para permitir su recuperación.

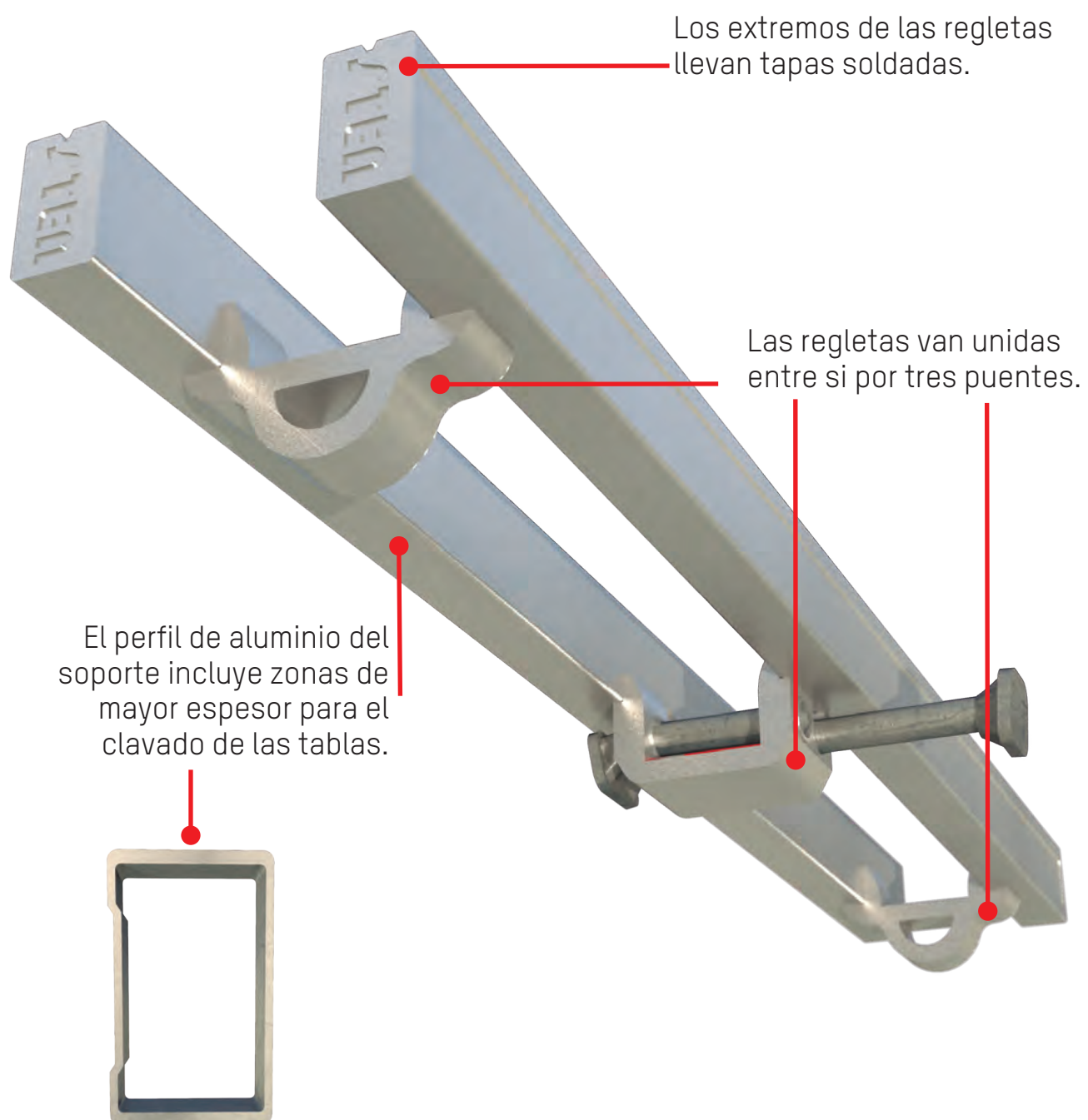


Por último se recuperan los **tableros** dejando los forjados apeados cada 2m sobre alineaciones de **correas**.

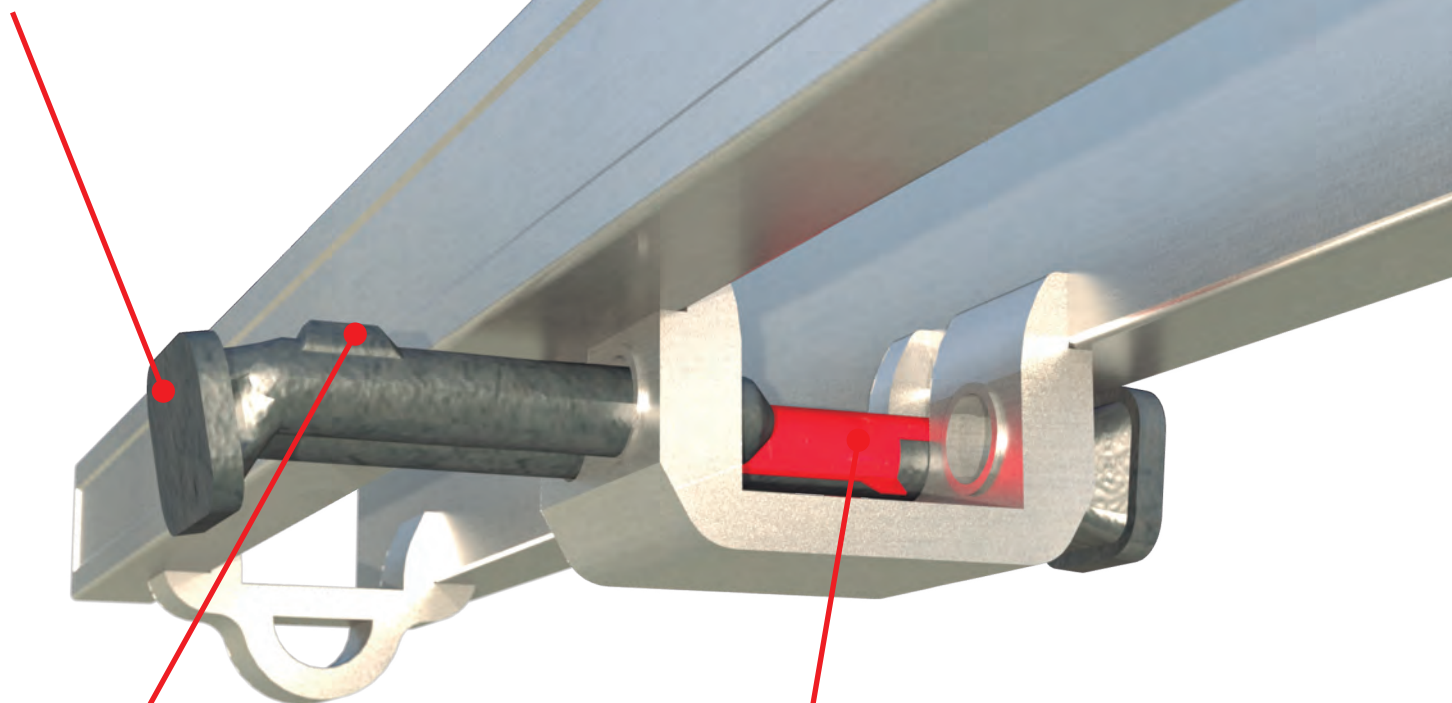


# Liviano, seguro y duradero

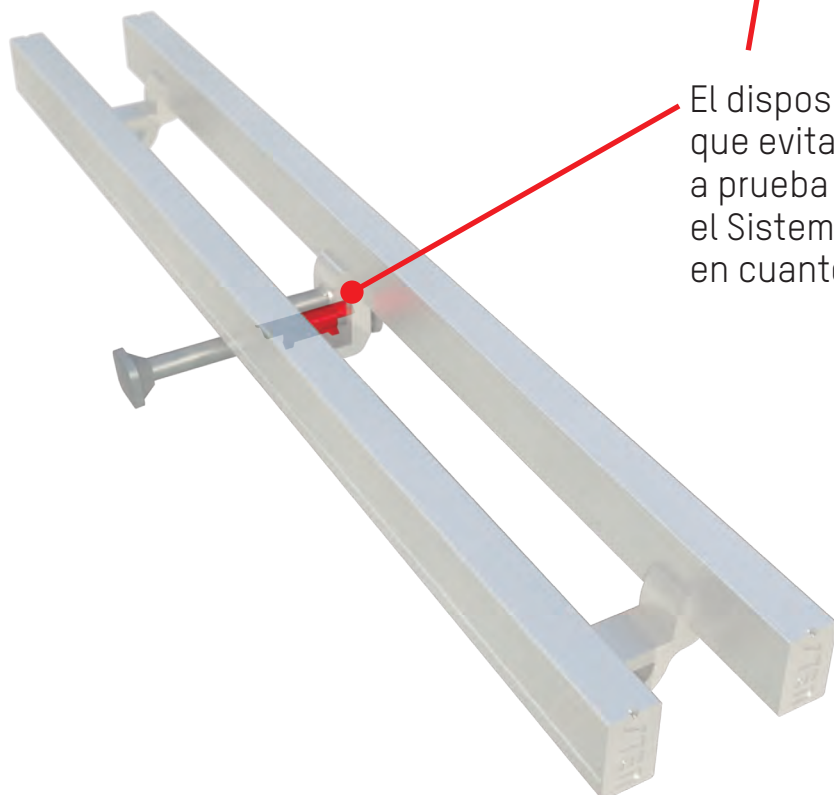
El soporte desmontable, fabricado en aluminio endurecido, a pesar de su reducido peso, es extremadamente resistente gracias a su acertado diseño.



Cerrojo imperdible de  $\varnothing 16\text{mm}$  de fundición de grafito esferoidal. Dispone de zonas de impacto reforzadas.



Resalte para facilitar la recuperación rápida.



El dispositivo de seguridad patentado que evita el desmontaje fortuito, a prueba de vibraciones, convierte el Sistema STENdeck en la referencia en cuanto a seguridad.

Item	ARTICULO	PESO (KG)
1140	Correa STENdeck 4m	18,0
1130	Correa STENdeck 3m	13,5
1120	Correa STENdeck 2m	9,0
2040	Portacorrea STENdeck 4m	18,5
2020	Portacorrea STENdeck 2m	10,0
2042/2043	Portacorrea STENdeck doble/triple sopandeo 4m	19,0
2022/2023	Portacorrea STENdeck doble/triple sopandeo 2m	10,5
4003	Soporte seguridad aluminio RR	2,7

