




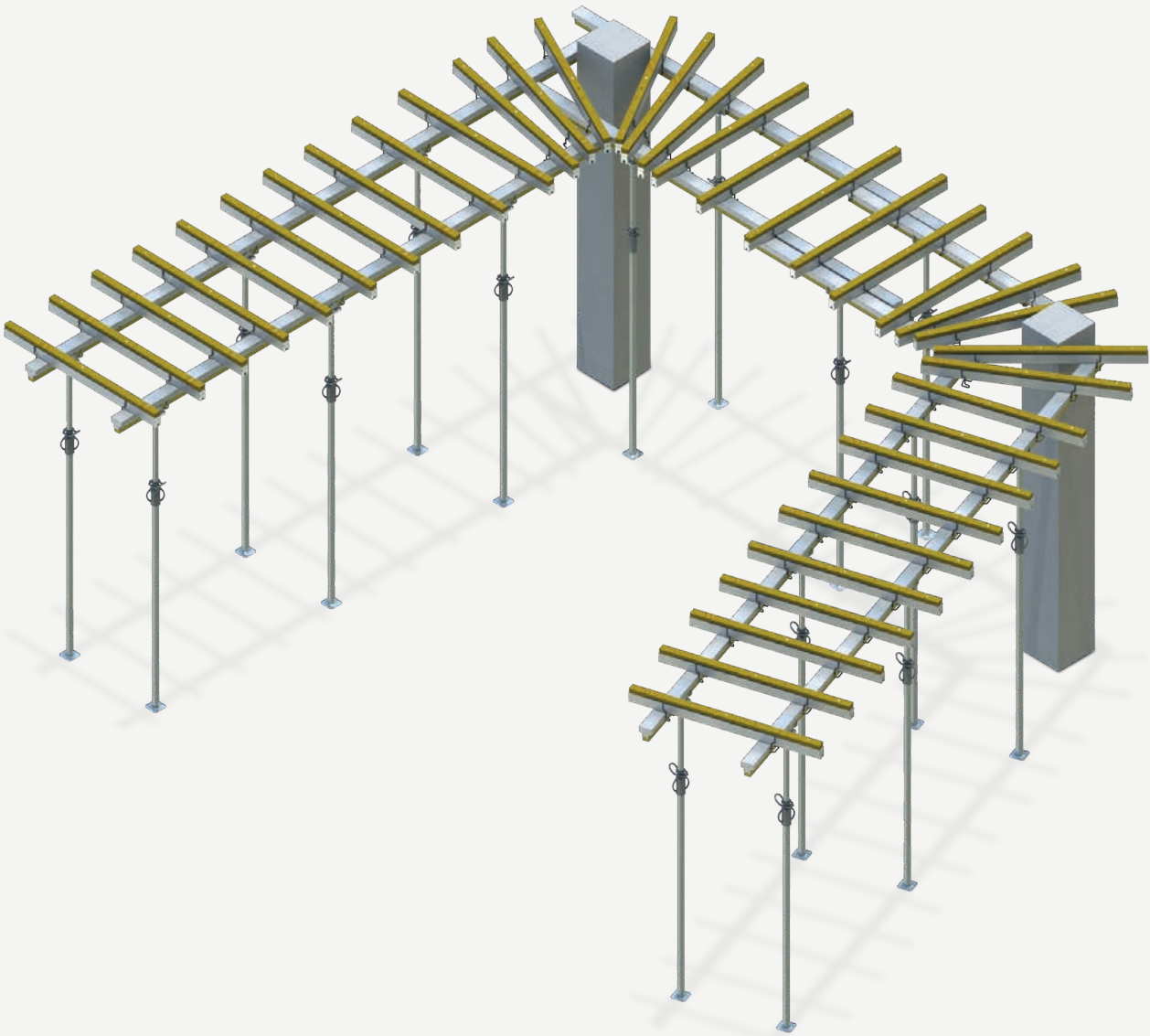
## El sistema de acero para losas, con total libertad de geometría

 **Adaptable** a cualquier geometría

 **Ahorro** en tiempo y costos

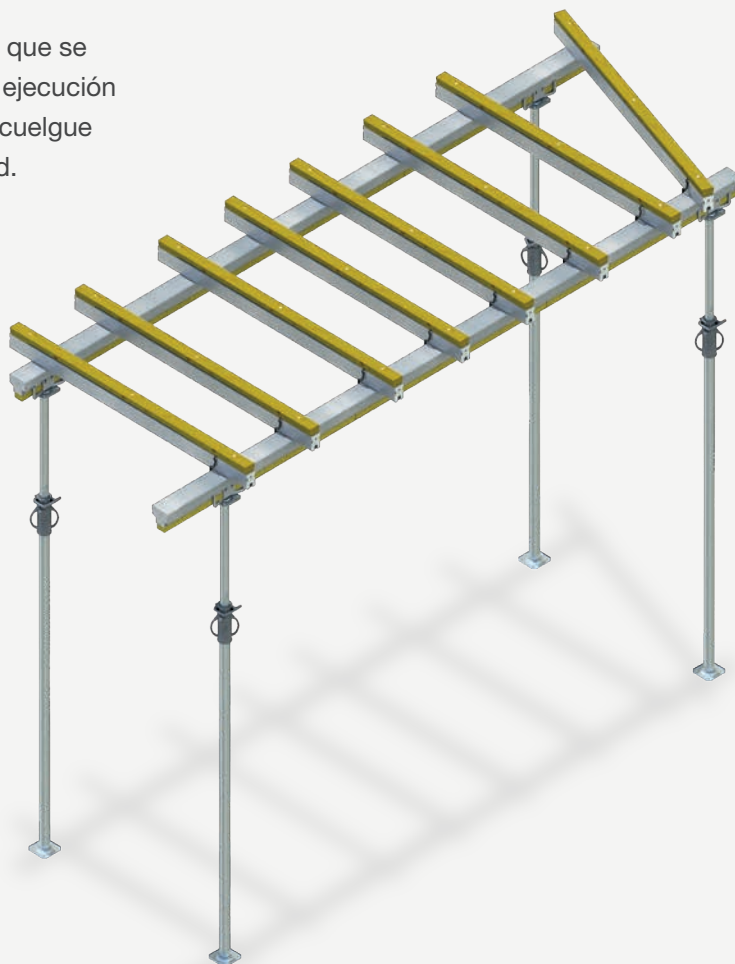
 **Rapidez** de montaje

 Mayor **seguridad**



# La misma libertad y flexibilidad que la viga amarilla, ahora en acero

Sistema de encofrado para losas hormigón que se adapta a cualquier geometría. Ideal para la ejecución de edificios de varias plantas con vigas de cuelgue o que requieran de un alto grado de libertad.



## Adaptable y flexible

Sistema de geometría libre que permite adaptarse a cualquier planta.



## Ahorro en costos

La optimización del sistema (con tan solo 4 elementos), permite ahorrar en madera y en cargos por pérdidas.



## Rapidez de montaje

La ligereza y las innovaciones técnicas de montaje, lo convierten en un sistema práctico, fácil e intuitivo.



## Máxima seguridad

Gracias al diseño innovador del clip imperdible, ofrece una unión firme evitando el vuelco de las vigas.

# Especificaciones técnicas



Repercusión  
planta encofrado

—

**0,28**

puntales/m<sup>2</sup>

Para forjado  
estándar

Repercusión  
planta encofrado

—

**0,16**

puntales/m<sup>2</sup>

Para forjado  
estándar

Distancia entre puntales

—

Longitudinal

**2,00**m

Transversal

**1,80**m

En planta encofrada  
(forjado estándar con  
puntales STENprop)

Número  
de elementos:

—

**3** elementos

Correas mixtas,  
portacorreas mixtas  
y cabezales multiposición

Superficie encofrante

—

**Madera,  
Fenólico**

Material

—

**Acero  
Galvanizado,  
Madera**

# Más rápido, seguro y duradero, con menos componentes

El sistema ha sido diseñado de forma optimizada para que tan solo disponga de 3 elementos, convirtiéndolo en un sistema muy fácil e intuitivo en el momento del armado. Además la calidad de sus materiales y el diseño de las piezas le aportan un alto grado de durabilidad, ofreciendo un montaje completamente seguro.



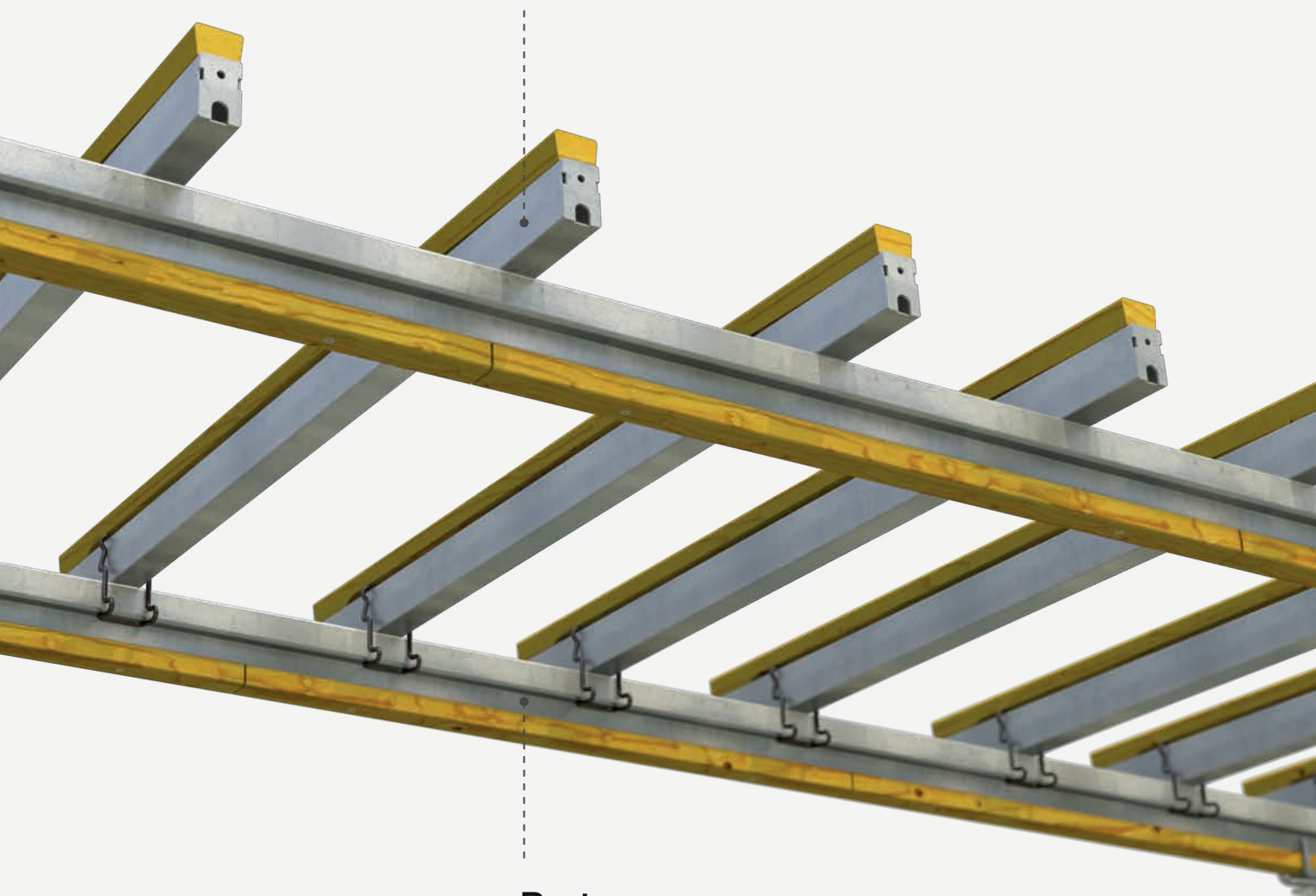
## Cabezal

Cabezal de acero galvanizado en caliente que permite la unión de vigas solapadas, alineadas e incluso perpendiculares. Además estabiliza las vigas impidiendo su vuelco.



## Correa

Perfil de acero de alto grado galvanizado en caliente con listones de madera tratada en la parte superior para el clavado de la superficie encofrante. Incorpora elementos de unión deslizantes.



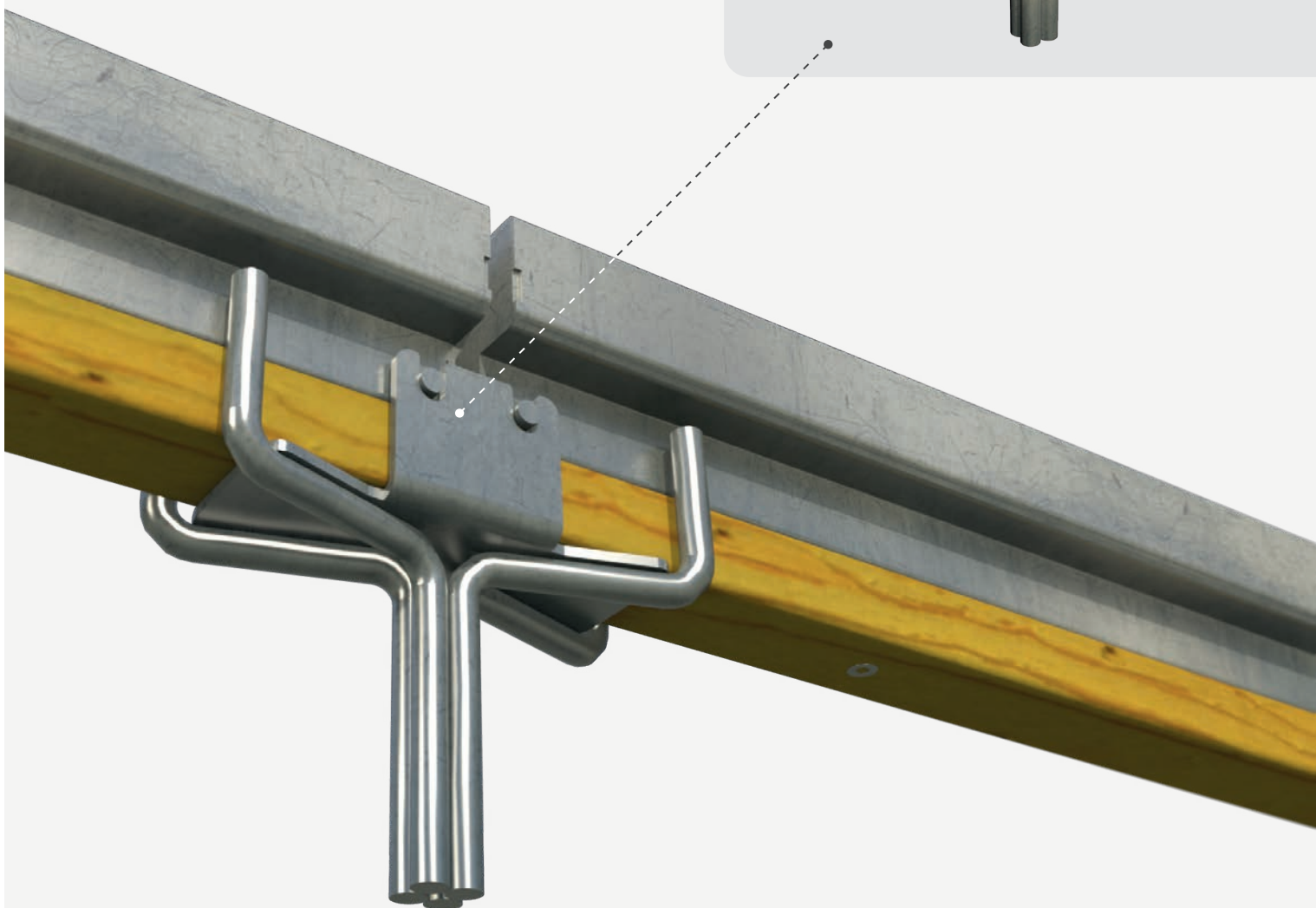
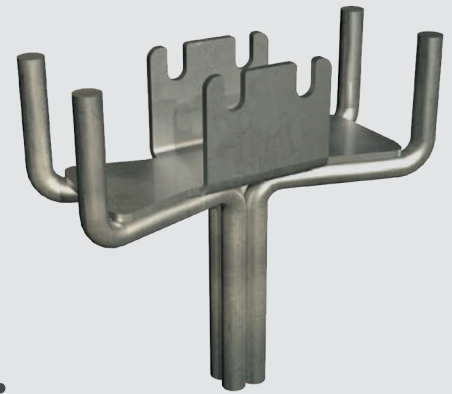
## Portacorrea

Perfil especial de acero en forma de T con superficie antideslizante superior, zonas de acoplamiento en los laterales y listones de madera tratada en la zona inferior.

## Un único cabezal, múltiples soluciones

Permite fijar vigas en cualquier posición y ángulo. Además, tanto vigas principales como secundarias pueden traslaparse para conseguir la medida exacta, adaptándose a cualquier geometría.

Cabezal multifunción



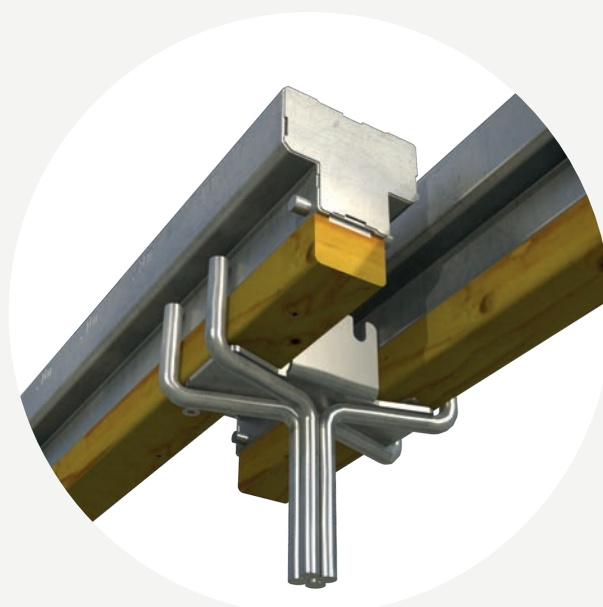


### Unión **alineada**

El cabezal permite el completo aprovechamiento de la longitud de las portacorreas, reduciendo el número de piezas consumidas.

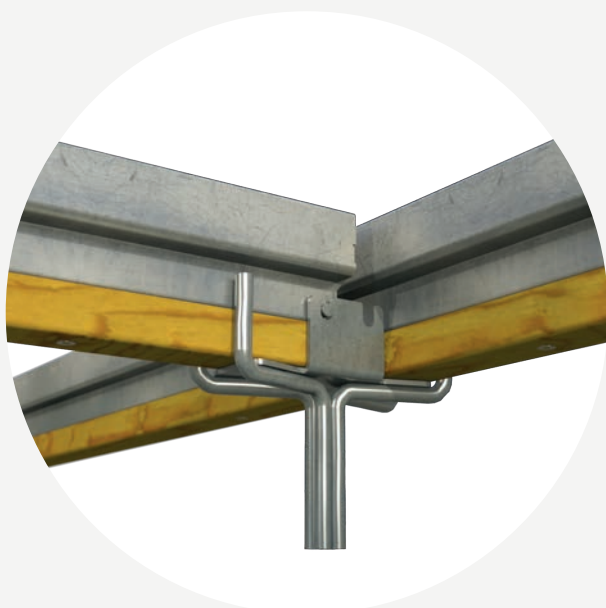
### Unión **traslapada**

La posibilidad de solapar las portacorreas permite que el sistema ofrezca toda la adaptabilidad de los sistemas tradicionales.



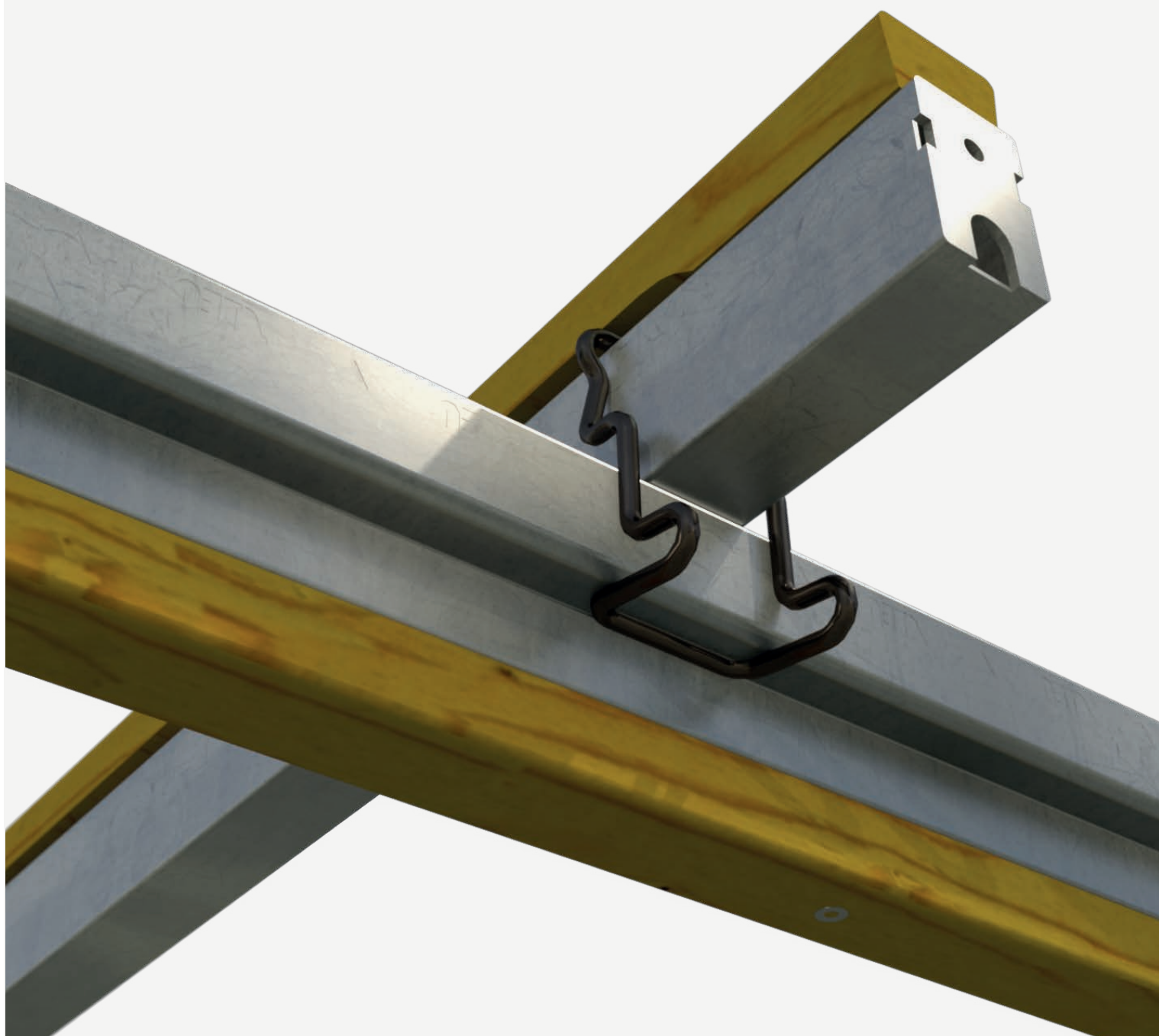
### Unión **perpendicular**

El cabezal también resuelve los típicos encuentros entre vigas perpendiculares al mismo nivel.



## La innovación, una apuesta segura

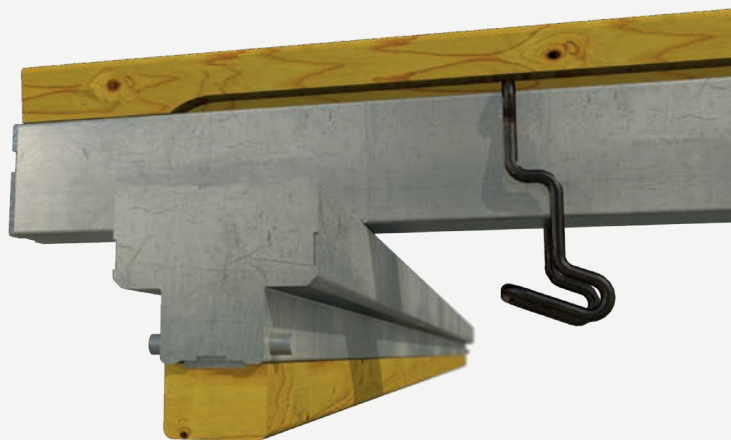
El diseño innovador del clip de unión imperdible permite fijar de forma segura las vigas en cualquier posición, impidiendo vuelcos y deslizamientos fortuitos.





## Sin pérdidas

El dispositivo de unión puede correr libremente a lo largo de la correa ofreciendo una gran flexibilidad en el montaje.



## Más fácil y rápido

La inserción se realiza desde el suelo mediante un simple golpe de martillo. Más fácil, rápido y fiable que una unión clavada.



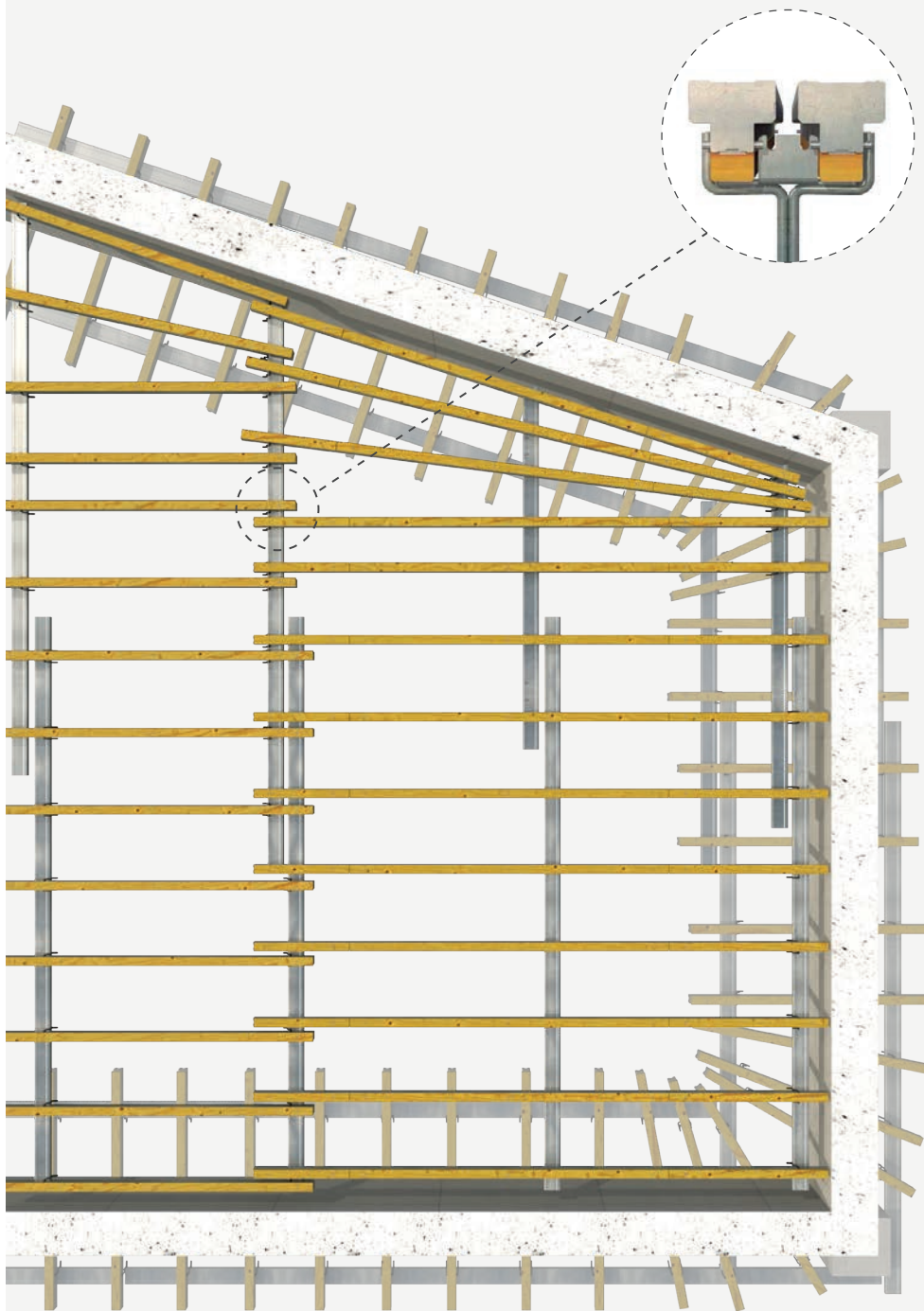
## Siempre fiable

Se consigue una unión firme sea cual sea la posición y el ángulo.

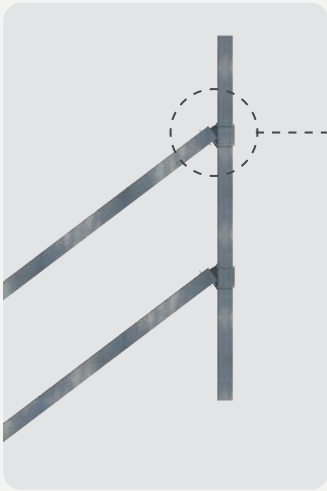


## Geometrías complejas, soluciones fáciles

El sistema se ajusta a la perfección a cualquier geometría de trabe y losa gracias a la libertad de sus vigas que le aportan una máxima adaptabilidad.



Tanto correas como portacorreas pueden traslaparse para conseguir la medida exacta.

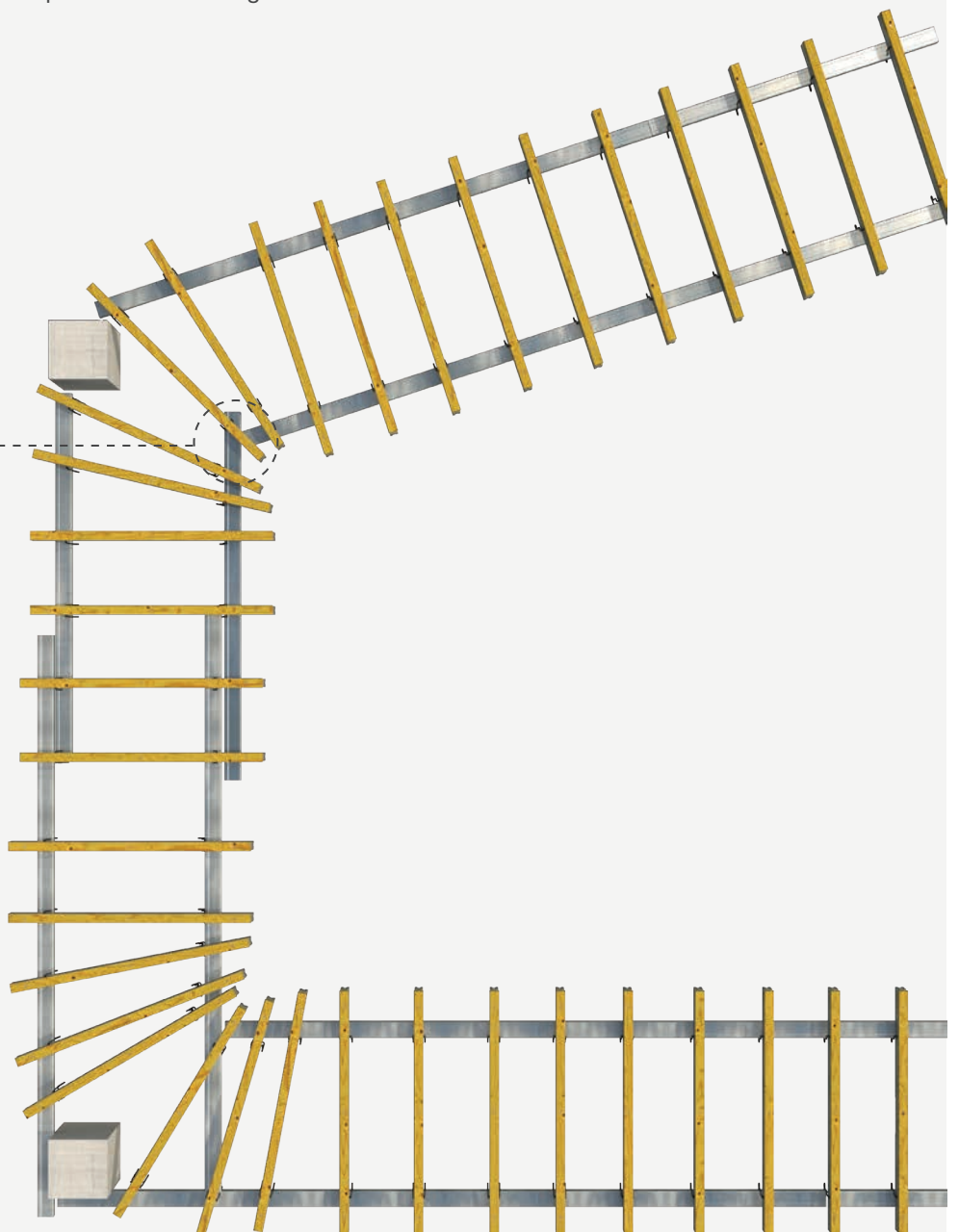


Detalle encuentro entre dos portacorreas en ángulo c



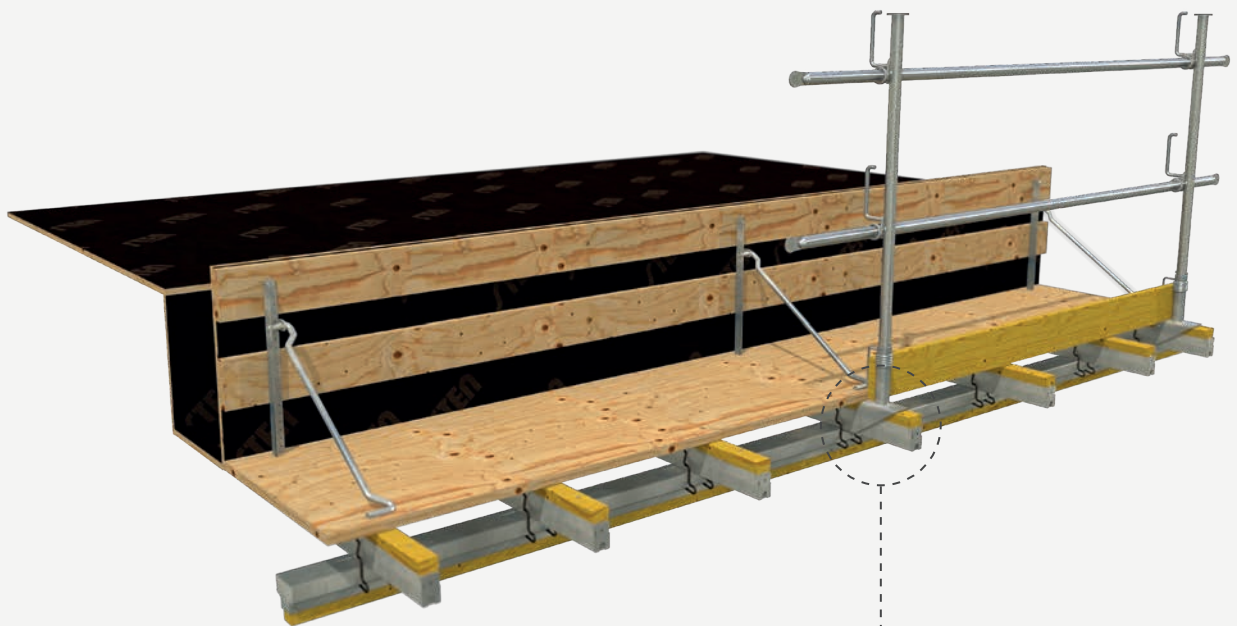
## Cabezal para encuentros

El cabezal para encuentros permite la unión de dos portacorreas en cualquier punto, en cualquier ángulo y a cualquier diferencia de altura entre ellas.

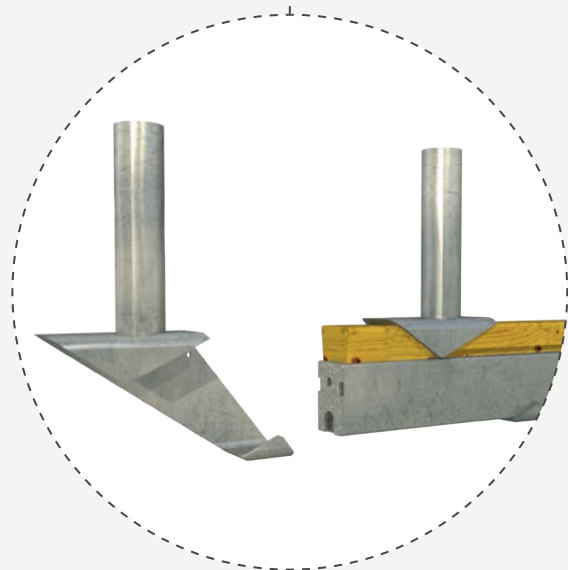


# La solución completa desde la losa al trabe perimetral

El sistema ofrece una solución completa con todo tipo de detalles pensados y diseñados para poder realizar el proceso de encofrado de la forma más eficiente y segura.



Seguridad perimetral completa antes, durante y después del hormigonado.

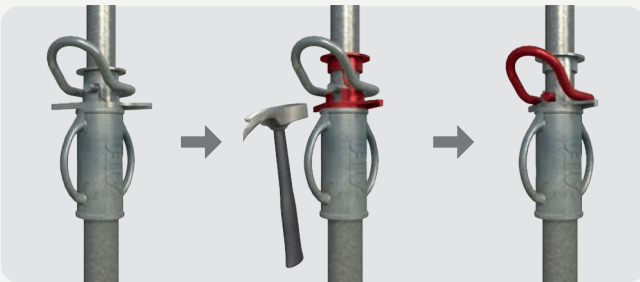




## Apuntalamiento del sistema

El puntal con cabezal integrado incrementa la productividad en el apeo manteniendo la flexibilidad en su posicionado. El clip elástico fija firmemente la posición del puntal sin necesidad de clavos.

Fabricado en acero galvanizado. Incluye un sistema que impide el desmontaje fortuito. Un innovador sistema de recuperación rápida facilita la retirada del puntal.



En carga

Levantar seguro y girar cabezal

Descargado

## Estabilización de borde

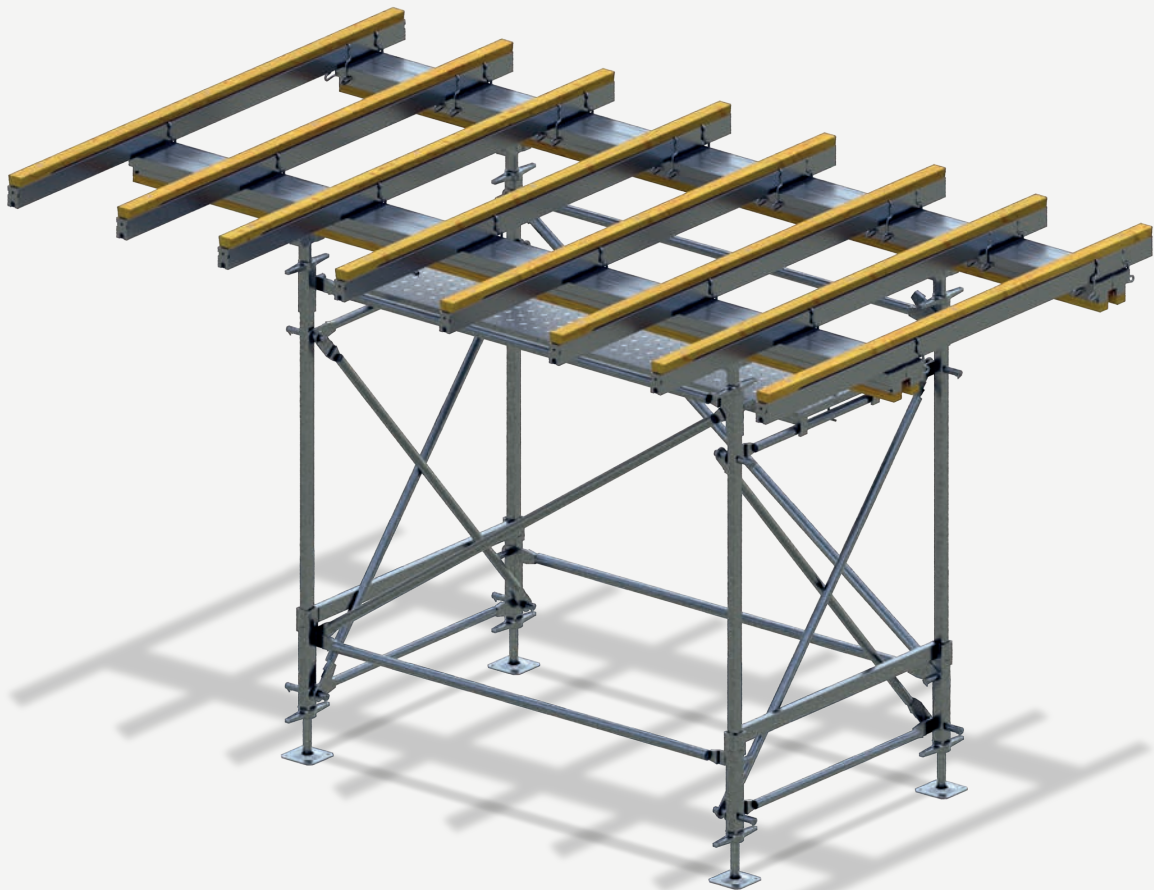
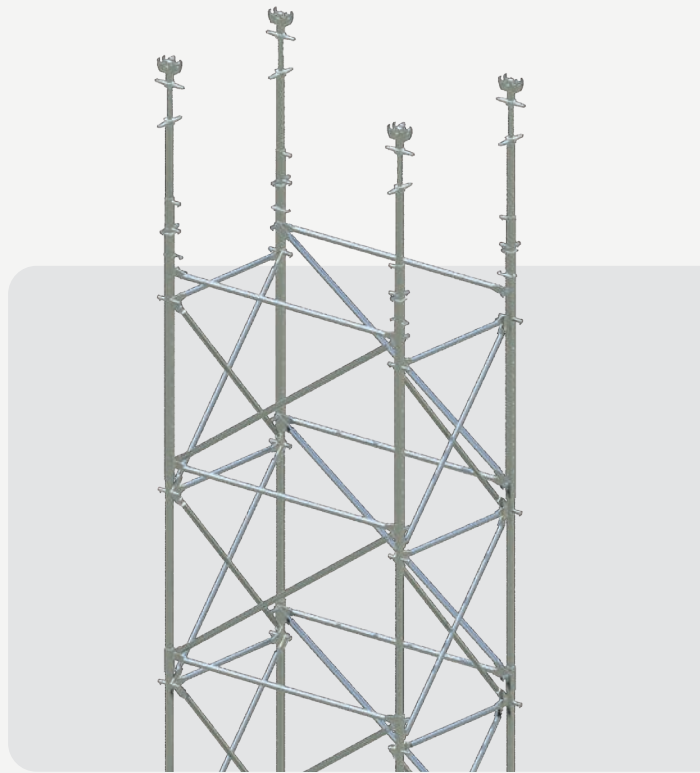
El uso de trípodes y bípodes en el borde de losa, así como diagonales de montaje rápido cuando sea necesario, incrementan la velocidad de montaje y confieren gran estabilidad al encofrado.



## Crea mesas seguras con STENshoring 12

La combinación del sistema **STENslabbeam** junto con el soporte de cimbra **STENshoring 12**, permite crear conjuntos de mesas para un encofrado de jácenas en borde perimetral con total seguridad (gracias a una mayor estabilidad antivuelco).

Además, éstas se pueden desplazar en bloque de un nivel a otro con la ayuda de la horquilla de elevación. Esta solución deriva en una gran reducción de tiempos y costes en comparación con los sistemas comúnmente empleados.



## Listado de componentes

Denominación	Código	Peso (kg)
Portacorrea 3.6 m SlaBeam	2500	22,65
Portacorrea 2.4 m SlaBeam	2501	15,10
Correa 4.0 m C80 SlaBeam	2504	21,00
Correa 2.0 m C80 SlaBeam	2505	11,00
Correa 1.5 m C80 Slabeam	2506	8,20
Cabezal multifunción SlaBeam	2507	1,50
Puntal intermedio SlaBeam 3,2 m	2509	11,00
Puntal intermedio SlaBeam 3,7 m	2510	12,20
Puntal intermedio SlaBeam 4,0 m	2511	13,00
Cabezal de encuentros SlaBeam	2513	1,40
Puntal STEN 3,2 m	7033	11,00
Puntal STEN 3,7 m	7365	12,20
Puntal STEN 4,0 m	7046	13,00
Base montante barandilla SlaBeam	2514	2,05
Cartela SlaBeam C60	2515	2,60
Cartela SlaBeam C30	2516	1,36

Visita la página de nuestra gama **STENslabeam®**  
para más información técnica y  
detalles de este producto





**stenformwork.com**